

FC_Panel_Adv18



Empfohlene Anwendungen

- ✓ FlowChief SCADA
- ✓ FlowChief web.HMI
- ✓ Web-Client für Zugriff auf FlowChief Server

Facts

- ✓ 18" LCD PTOUCH
- ✓ 16:9 Bildschirmformat
- ✓ IP 65 Front
- ✓ Intel® Core™ i3
- ✓ SSD 150 GB
- ✓ 8 GB DDR3
- ✓ WIN 10 IOT LTSC
- ✓ FlowChief vorinstalliert



Ihre Vorteile

- ✓ Moderne Bedienkonzepte dank Multitouch-Unterstützung
- ✓ Servicefreundlich dank leicht zugänglicher Komponenten
- ✓ Lüfterlose Ausführung für industrielle Anwendungen
- ✓ Attraktives Industrie-Design zur Aufwertung Ihrer Anlage
- ✓ Robust und stabil durch industrietaugliche Glasfront

Technische Daten

Hinweis

Nutzungsbeschränkung	EMV: Klasse-A-Produkt
----------------------	-----------------------

Maße

Außenmaß Breite, Höhe, Tiefe	455 mm x 303,2 mm (Wandauschnitt für 18,5"-Display)
------------------------------	---

Display

Display	47,0 cm / 18,5"-TFT
Helligkeit	300 cd/m ² typisch (regelbar)
Bildschirmauflösung	1366 x 768 Pixel (WXGA)
Hintergrundbeleuchtung	LED
MTBF Hintergrundbeleuchtung	> 50000 h (Abhängig von der Konfiguration)
Touch-Technologie	projektiv-kapazitiv, Zehn-Punkt-Bedienung
Farben	16,7 Mio. Farben

Rechner Daten

Prozessor	Intel® Core™ i3-4010U 1.70 GHz
Kühlung	passiv
Betriebssystem	Windows® 10 IoT Enterprise LTSB 2016 (64-bit), Multi-language
Arbeitsspeicher	8 GB DDR3 SODIMM
Datenspeicher	2.5" SSD (MLC), 150 GB
RAID-System	ohne RAID-System
Netzwerk	2x Ethernet (10/100/1000 MBit/s), RJ45
Schnittstellen	1x COM (RS-232/422/485)
	2x USB 2.0
	2x USB 3.0
Monitorausgang	2x DisplayPort
Optionale Schnittstellen	ohne optionale Schnittstelle
Steckplätze	-
Grafikkarte	Intel® HD Grafik 4400
Echtzeituhr	ja (batteriegepuffert)
Lebensdauer Batterie	5 Jahre (typ.)

Allgemein

Montageart	Fronteinbau
Gewicht	10,4 kg

Umgebungsbedingungen

Schutzart	IP65 (Vorderseite), IP30 (Rückseite)
Umgebungstemperatur (Betrieb)	-20 °C ... 60 °C (mit SSD)
Umgebungstemperatur (Lagerung/Transport)	-40 °C ... 70 °C
Zulässige Luftfeuchtigkeit (Betrieb)	5 % ... 95 % (keine Betauung)
Zulässige Luftfeuchtigkeit (Lagerung/Transport)	5 % ... 95 % (keine Betauung)
Vibration (Betrieb)	DIN EN 60068-2-6
Schock	15g, 11 ms, nach IEC 60068-2-27

Geräteversorgung

Netzteil	24 V DC ±20 %
----------	---------------

Kaufmännische Daten

Verpackungseinheit	1 STK
Gewicht pro Stück (exklusive Verpackung)	10,400 kg
Gewicht pro Stück (inklusive Verpackung)	10,400 kg
Zolltarifnummer	84715000
Herkunftsland	Taiwan
Verkaufsschlüssel	P1 - HMIs + Industrie-PC
Hinweis	Auftragsgebundene Fertigung (keine Rücknahme)

Technische Zeichnung

Montageskizze

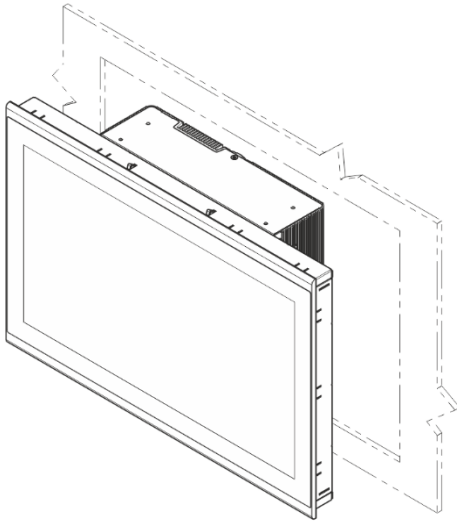


Bild 1 Frontplattenmontage – Vorderansicht

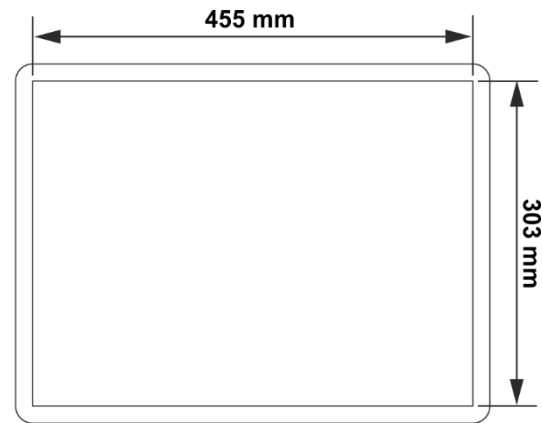


Bild 2 Maße Wandausschnitt