

FC_Panel_Adv21



Empfohlene Anwendungen

- ✓ FlowChief SCADA
- ✓ FlowChief web.HMI
- ✓ Web-Client für Zugriff auf FlowChief Server

Facts

- ✓ 21" LCD PTOUCH
- ✓ 16:9 Bildschirmformat
- ✓ IP 65 Front
- ✓ Intel® Core™ i3
- ✓ SSD 150 GB
- ✓ 8 GB DDR3
- ✓ WIN 10 IOT LTSC
- ✓ FlowChief vorinstalliert



Ihre Vorteile

- ✓ Moderne Bedienkonzepte dank Multitouch-Unterstützung
- ✓ Servicefreundlich dank leicht zugänglicher Komponenten
- ✓ Lüfterlose Ausführung für industrielle Anwendungen
- ✓ Attraktives Industrie-Design zur Aufwertung Ihrer Anlage
- ✓ Robust und stabil durch industrietaugliche Glasfront

Technische Daten

Hinweis

| | |
|----------------------|-----------------------|
| Nutzungsbeschränkung | EMV: Klasse-A-Produkt |
|----------------------|-----------------------|

Maße

| | |
|------------------------------|--|
| Außenmaß Breite, Höhe, Tiefe | 522 mm x 344 mm (Wandausschnitt für 21,5"-Display) |
|------------------------------|--|

Display

| | |
|-----------------------------|--|
| Display | 54.6 cm/21.5" TFT |
| Helligkeit | 300 cd/m ² typisch (regelbar) |
| Bildschirmauflösung | 1920 x 1080 Pixel (Full HD) |
| Hintergrundbeleuchtung | LED |
| MTBF Hintergrundbeleuchtung | > 50000 h (Abhängig von der Konfiguration) |
| Touch-Technologie | projektiv-kapazitiv, Zehn-Punkt-Bedienung |
| Farben | 16,7 Mio. Farben |

Rechner Daten

| | |
|--------------------------|---|
| Prozessor | Intel® Core™ i3-4010U 1.70 GHz |
| Kühlung | passiv |
| Betriebssystem | Windows® 10 IoT Enterprise LTSC 2016 (64-bit), Multi-language |
| Arbeitsspeicher | 8 GB DDR3 SODIMM |
| Datenspeicher | 2.5" SSD (MLC), 150 GB |
| RAID-System | ohne RAID-System |
| Netzwerk | 2x Ethernet (10/100/1000 MBit/s), RJ45 |
| Schnittstellen | 1x COM (RS-232/422/485) |
| | 2x USB 2.0 |
| | 2x USB 3.0 |
| Monitorausgang | 2x DisplayPort |
| Optionale Schnittstellen | ohne optionale Schnittstelle |
| Steckplätze | - |
| Grafikkarte | Intel® HD Grafik 4400 |
| Echtzeituhr | ja (batteriegepuffert) |
| Lebensdauer Batterie | 5 Jahre (typ.) |

Allgemein

| | |
|------------|-------------|
| Montageart | Fronteinbau |
| Gewicht | 12,7 kg |

Umgebungsbedingungen

| | |
|---|--------------------------------------|
| Schutzart | IP65 (Vorderseite), IP30 (Rückseite) |
| Umgebungstemperatur (Betrieb) | -20 °C ... 60 °C (mit SSD) |
| Umgebungstemperatur (Lagerung/Transport) | -40 °C ... 70 °C |
| Zulässige Luftfeuchtigkeit (Betrieb) | 5 % ... 95 % (keine Betauung) |
| Zulässige Luftfeuchtigkeit (Lagerung/Transport) | 5 % ... 95 % (keine Betauung) |
| Vibration (Betrieb) | DIN EN 60068-2-6 |
| Schock | 15g, 11 ms, nach IEC 60068-2-27 |

Geräteversorgung

| | |
|----------|---------------|
| Netzteil | 24 V DC ±20 % |
|----------|---------------|

Kaufmännische Daten

| | |
|--|---|
| Verpackungseinheit | 1 STK |
| Gewicht pro Stück (exklusive Verpackung) | 12,700 kg |
| Gewicht pro Stück (inklusive Verpackung) | 12,700 kg |
| Zolltarifnummer | 84715000 |
| Herkunftsland | Taiwan |
| Verkaufsschlüssel | P1 - HMIs + Industrie-PC |
| Hinweis | Auftragsgebundene Fertigung (keine Rücknahme) |

Technische Zeichnung

Montageskizze

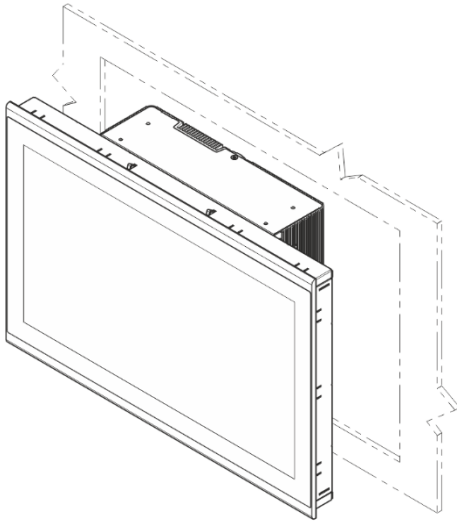


Bild 1 Frontplattenmontage – Vorderansicht

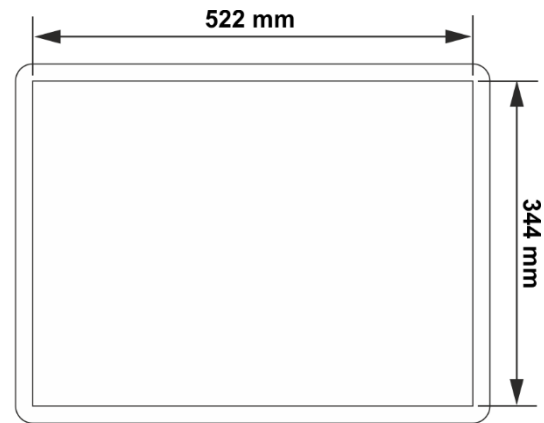


Bild 2 Maße Wandausschnitt